

Rider 155 AWD

Spare parts

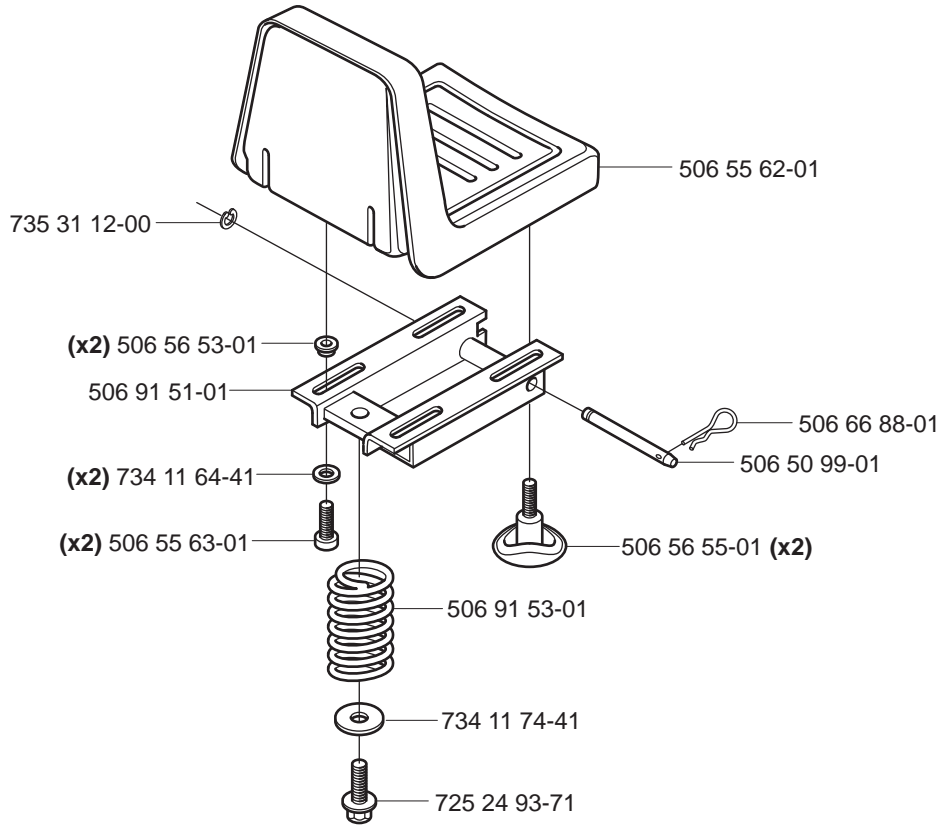
Ersatzteile

Pièces détachées

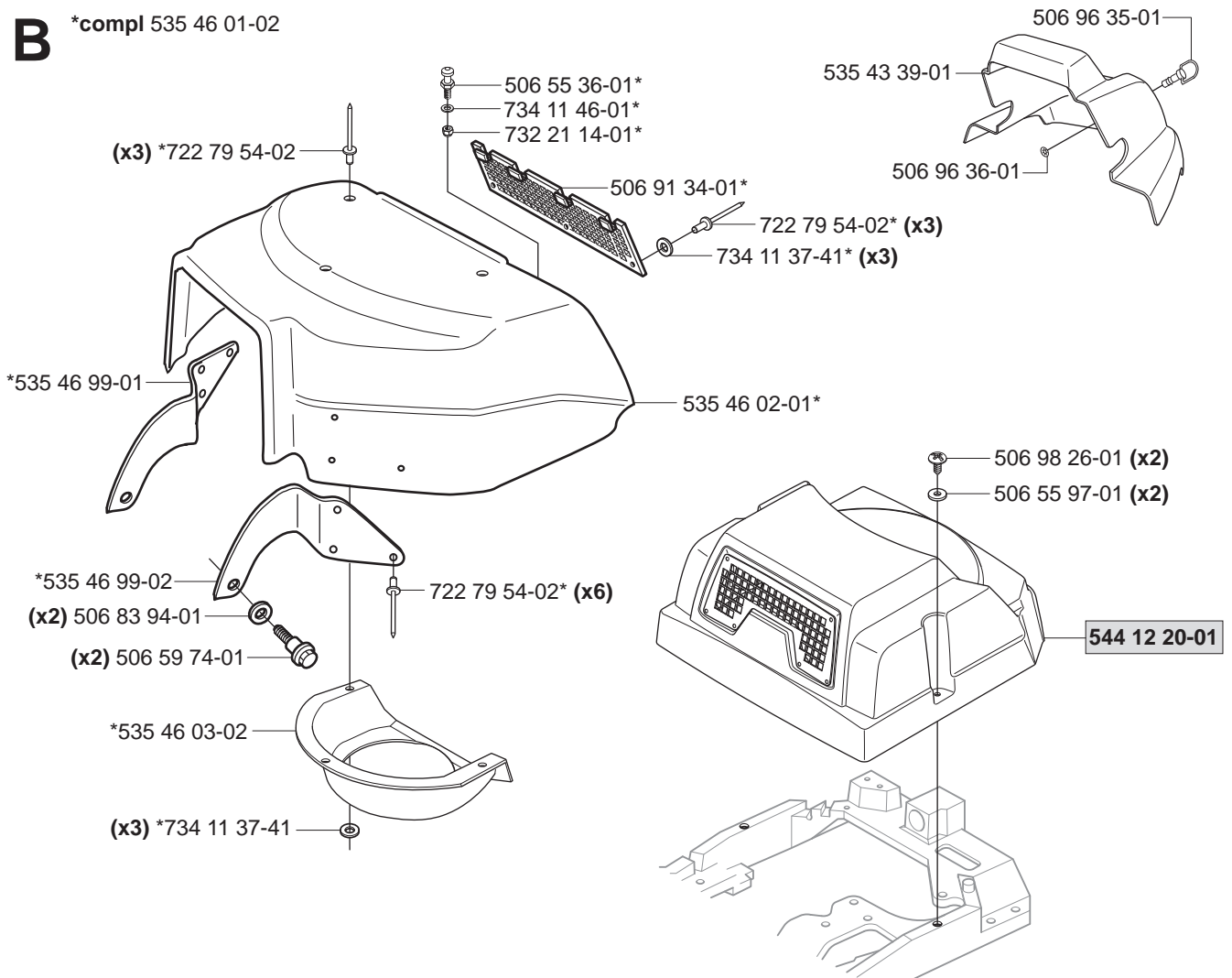
Reserve onderdelen

Repuestos

Reservdelar

A**B**

*compl 535 46 01-02



xxx xx xx-xx = New part,
Neues teil,
Nouvelle piece,
Nueva pieza,
Ny detalj

C

(x4) 506 98 26-01
(x4) 506 55 97-01

535 46 61-01

535 46 61-03

535 46 60-01

535 46 60-03

(x4) 506 57 01-03

506 59 46-01

506 67 33-01

506 76 96-01

535 41 56-19

506 91 37-01

506 91 38-01

506 94 67-06

(x2) 535 46 97-01

506 76 97-03

(x4) 725 24 49-51

734 11 56-01 (x2)

732 21 16-01 (x2)

(x2) 732 21 18-01

(x2) 725 23 70-51

(x2) 734 11 56-01

506 76 98-03

535 41 56-19 (x2)

506 89 20-01

535 41 56-19

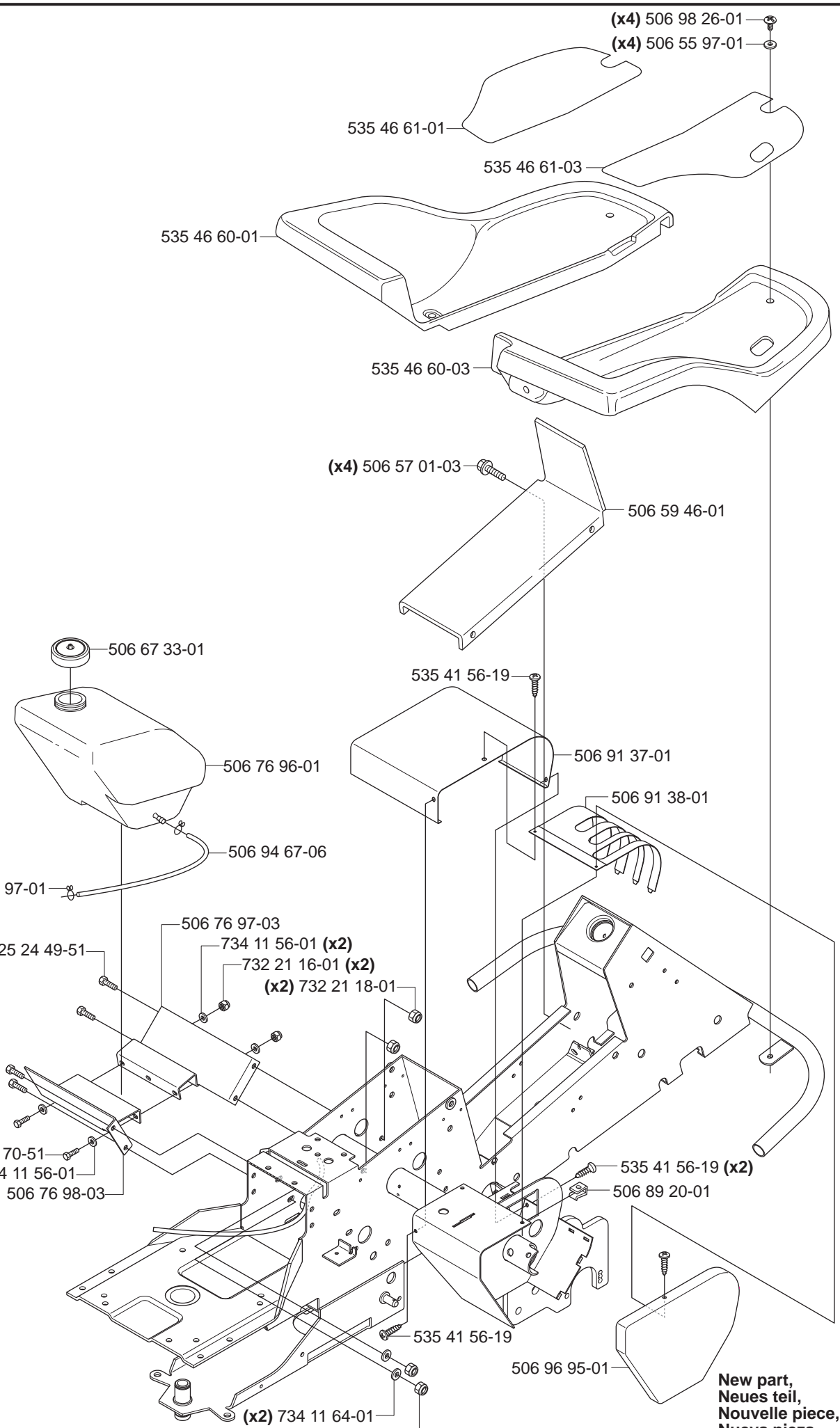
506 96 95-01

(x2) 734 11 64-01

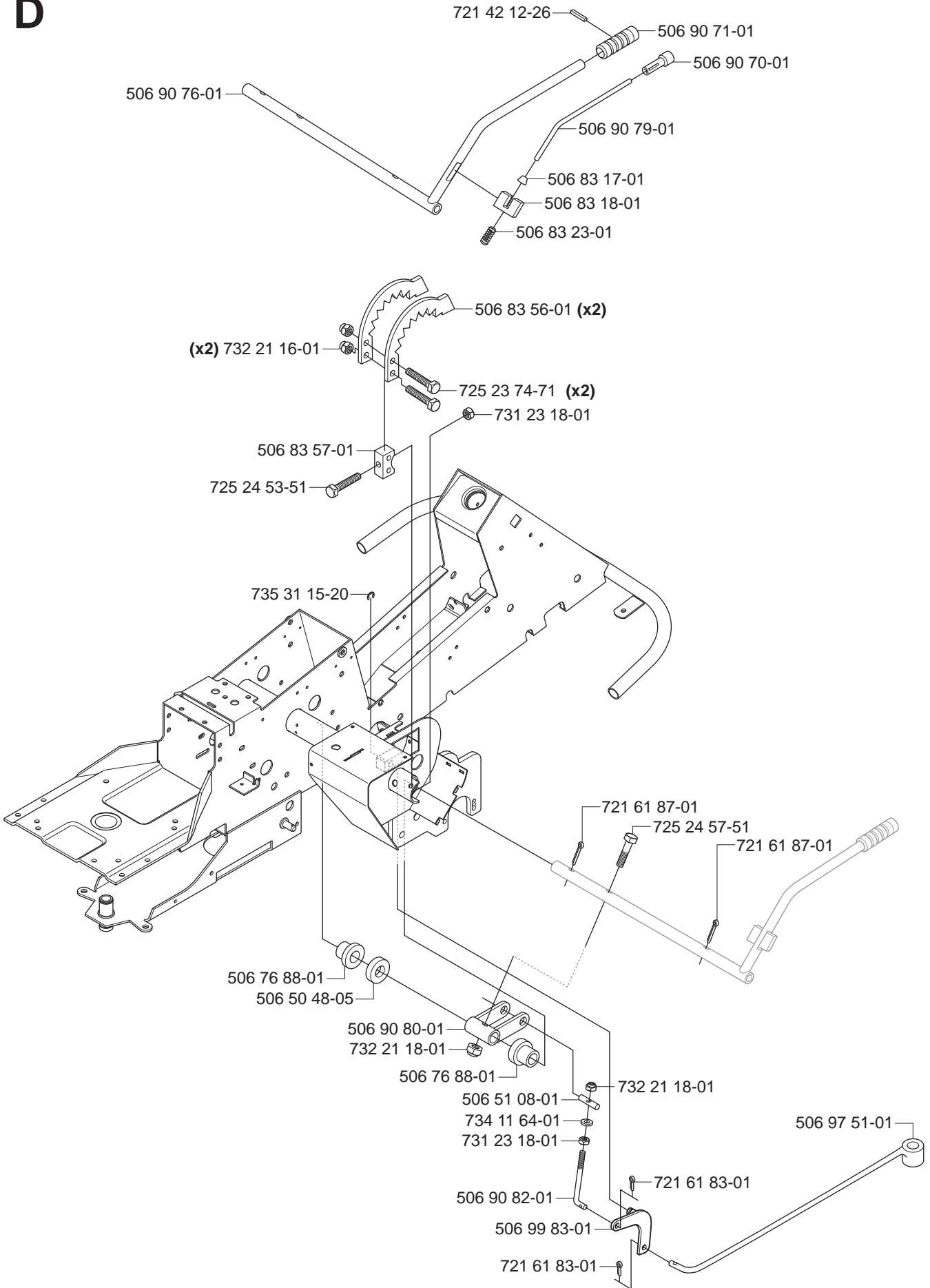
(x2) 732 21 18-01

**New part,
Neues teil,
Nouvelle piece,
Nueva pieza,
Ny detalj**

xxx xx xx-xx =

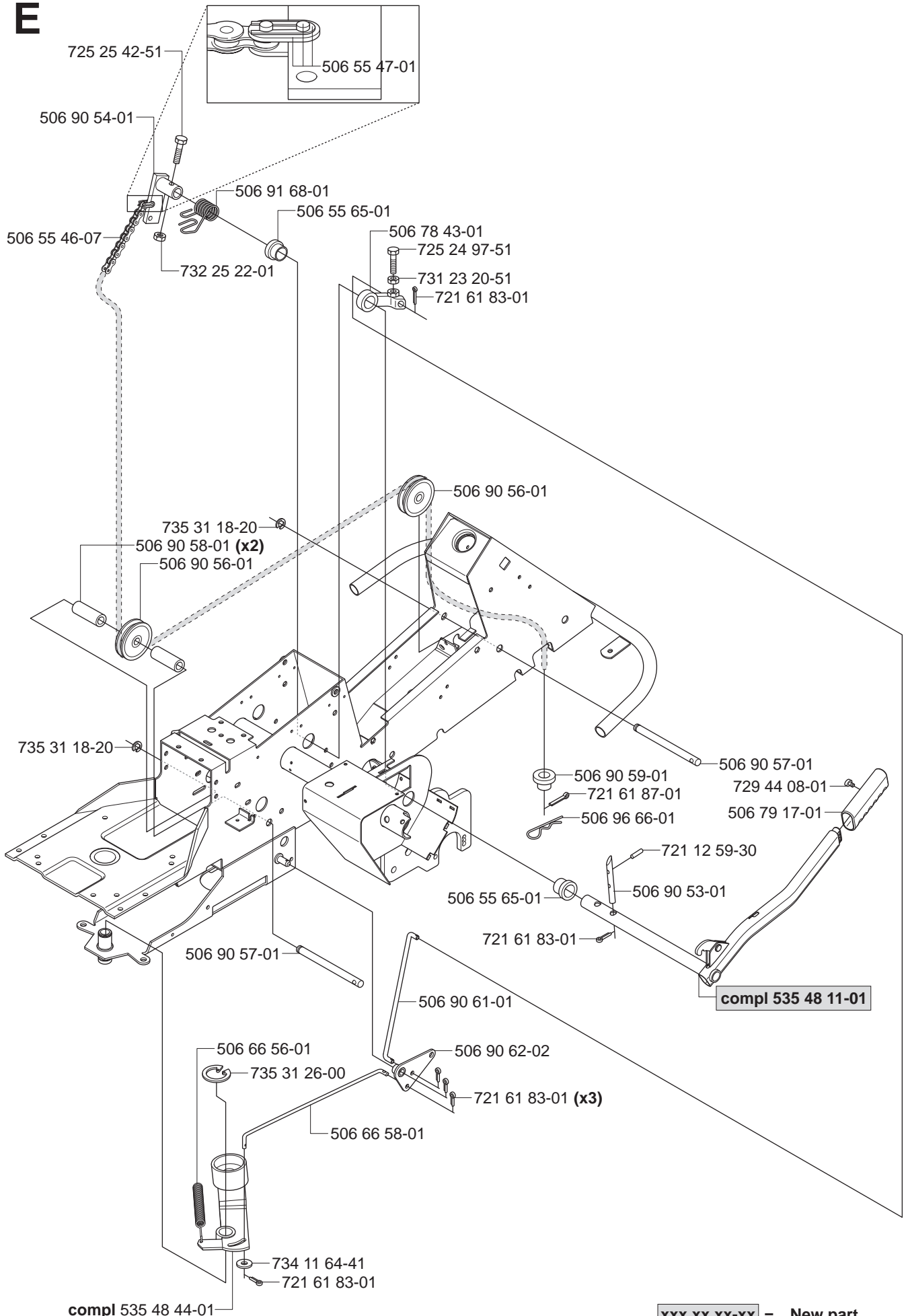


D



xxx xx xx-xx = New part,
Neues teil,
Nouvelle piece,
Nueva pieza,
Ny detalj

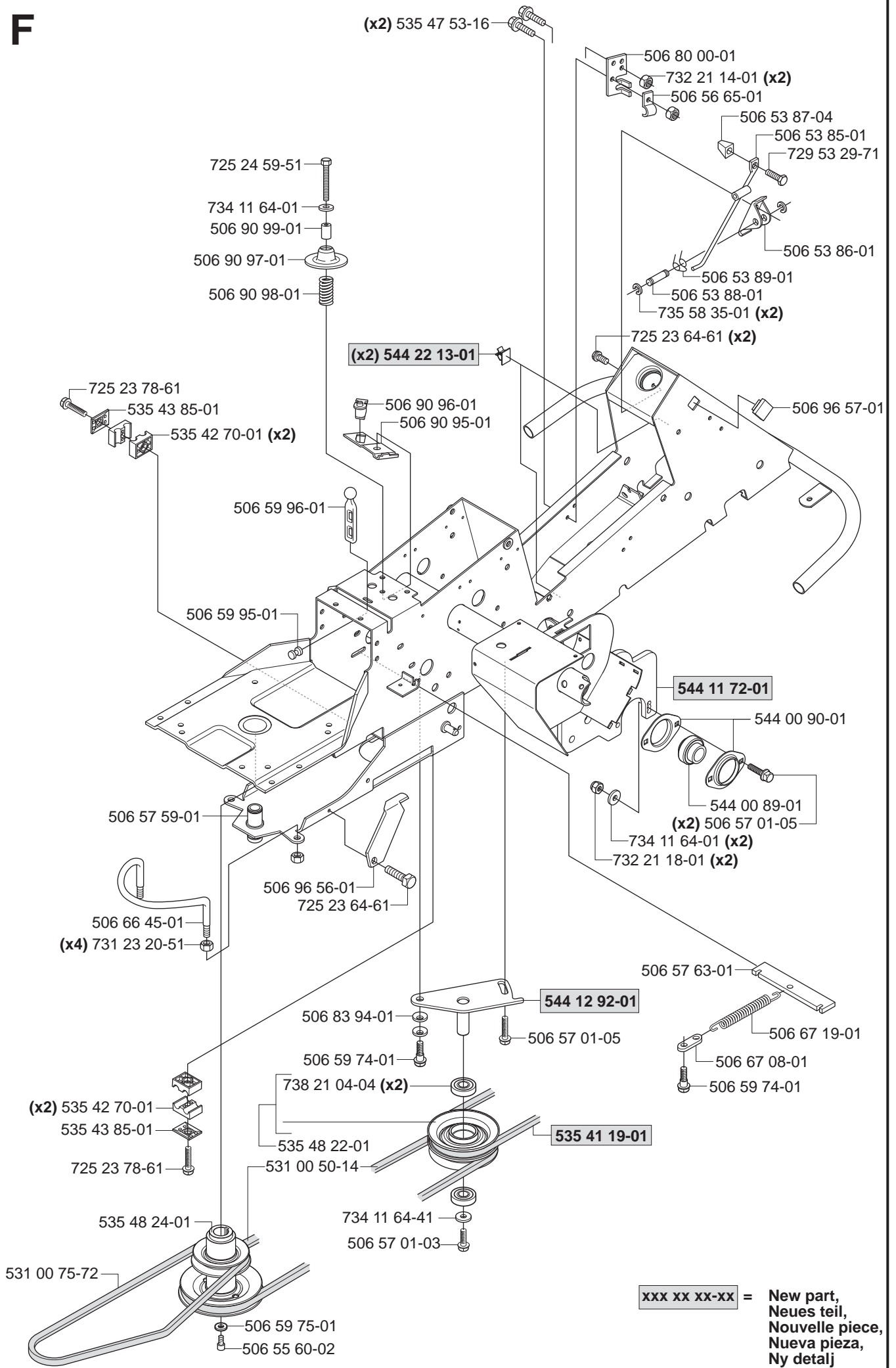
E



xxx xx xx-xx = New part,
Neues teil,
Nouvelle piece,
Nueva pieza,
Ny detalj

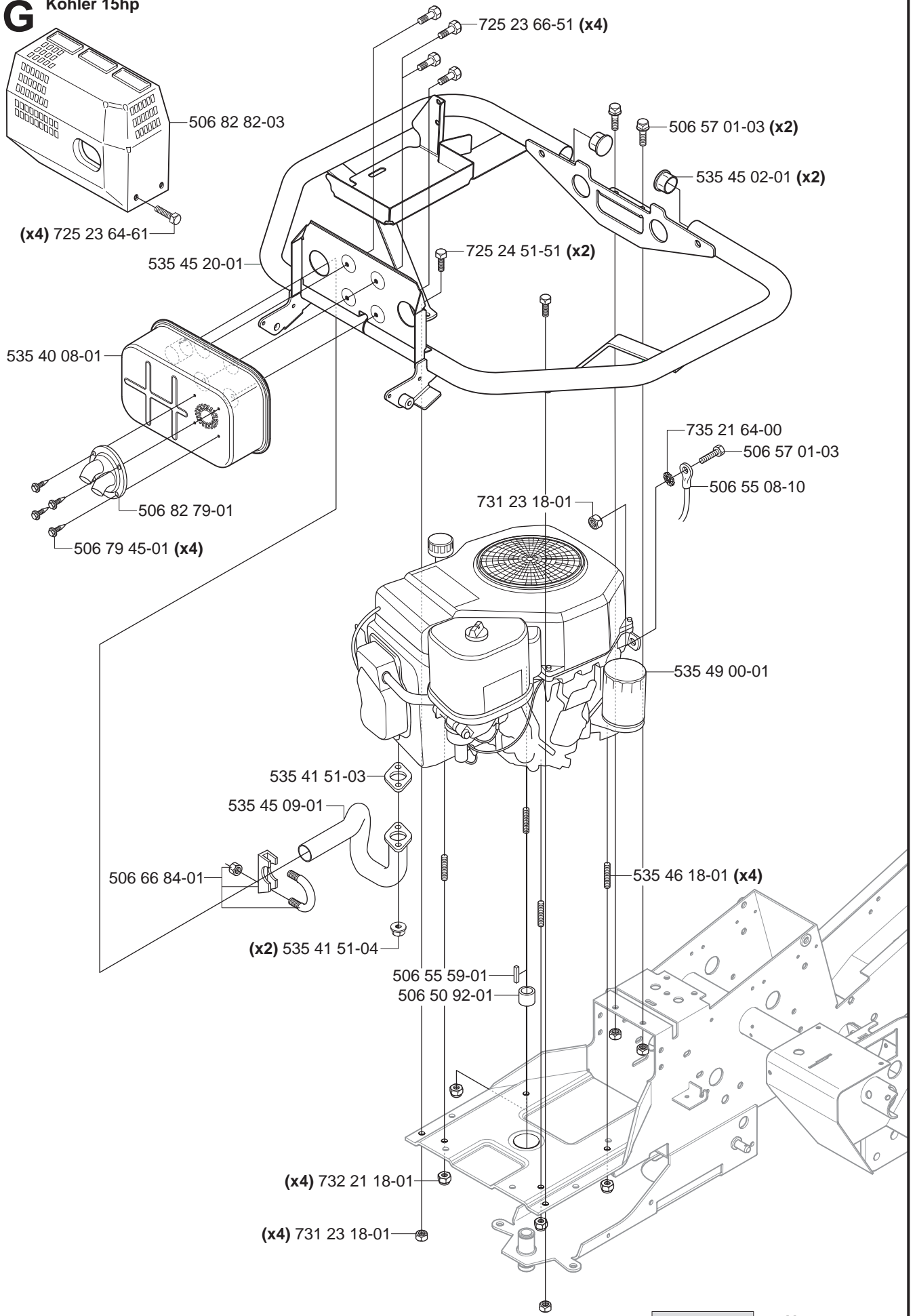
F

(x2) 535 47 53-16



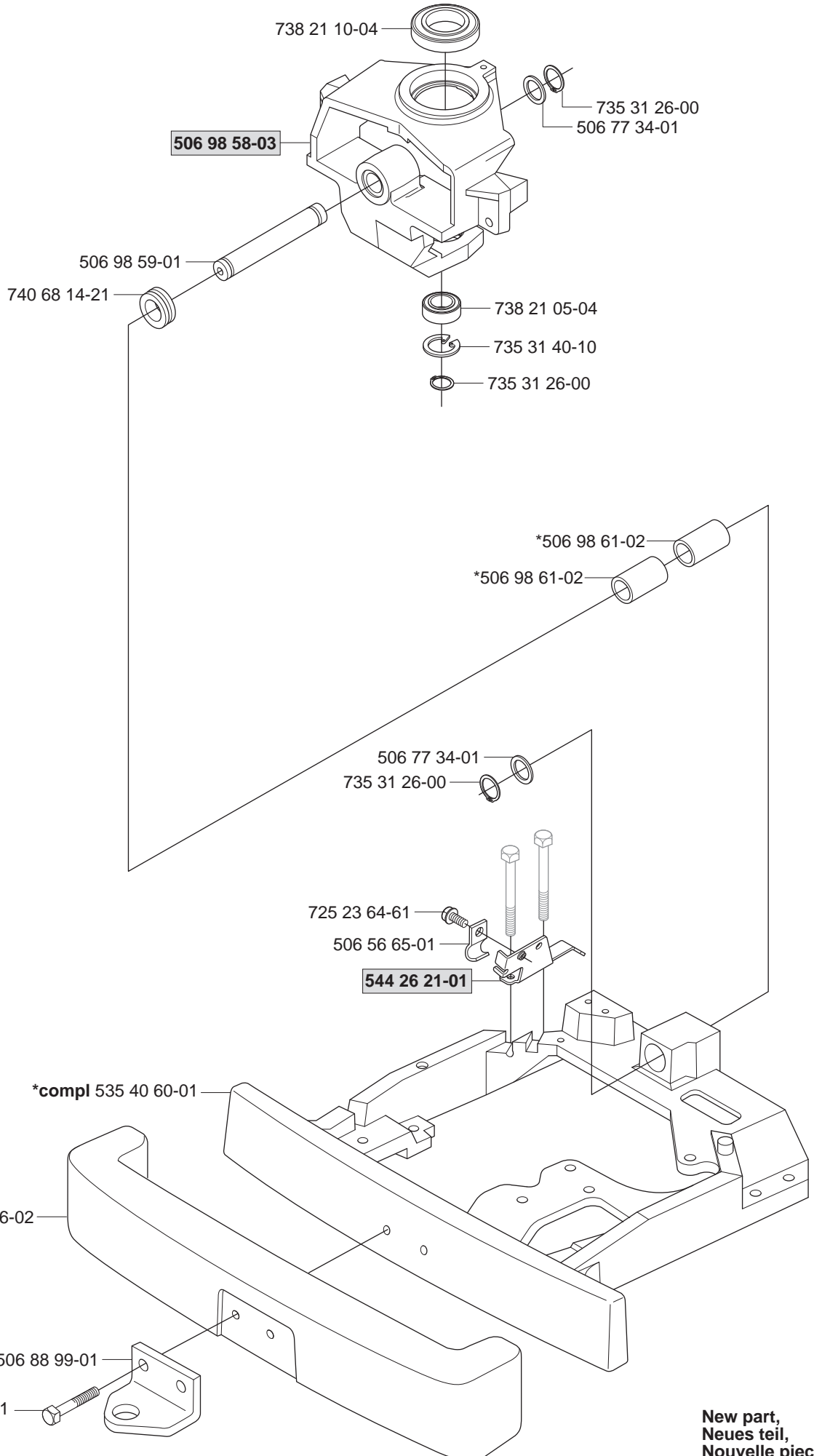
xxx xx xx-xx = New part,
Neues teil,
Nouvelle piece,
Nueva pieza,
Ny detalj

G Kohler 15hp

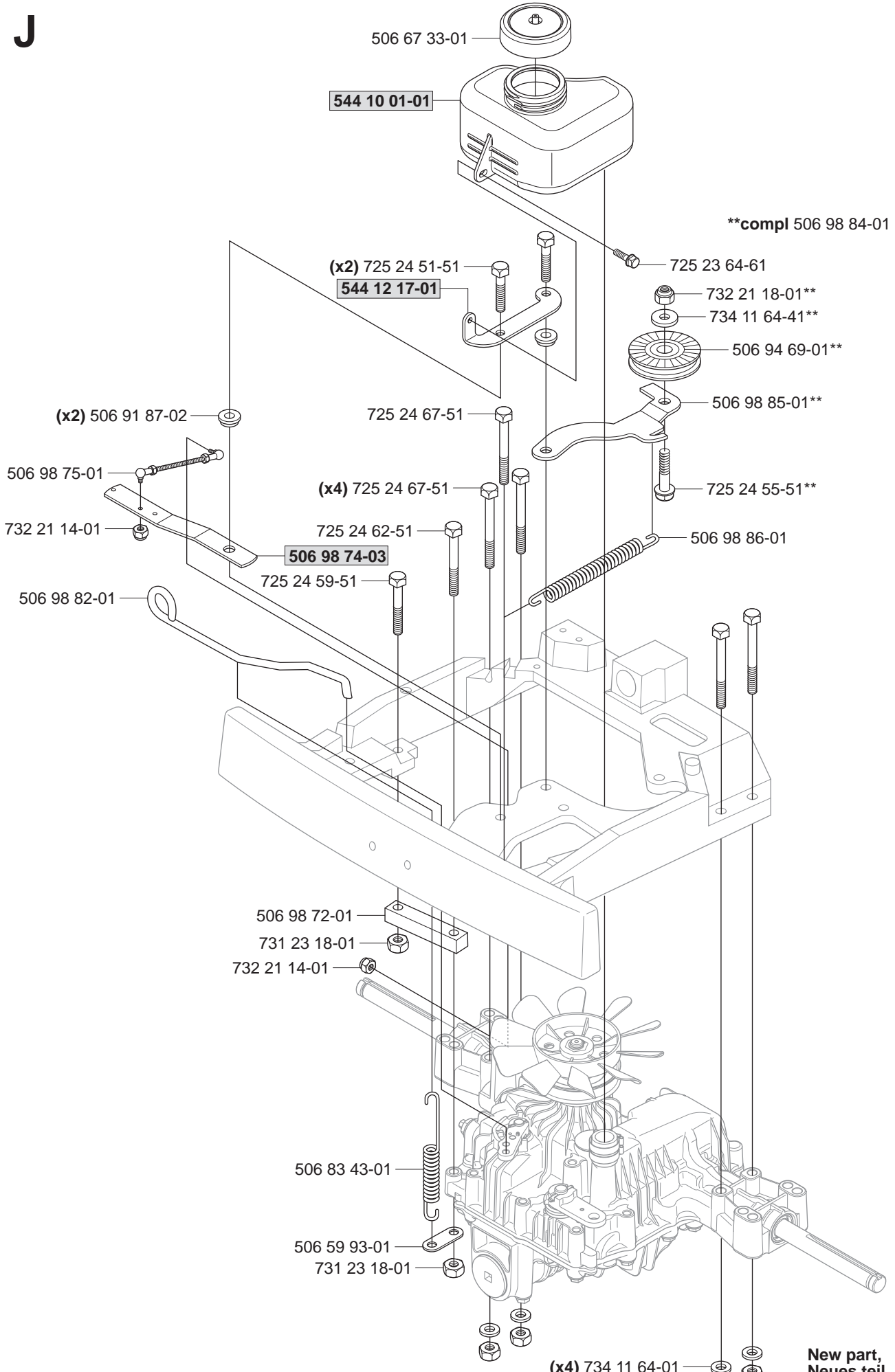


xxx xx xx-xx = New part,
 Neues teil,
 Nouvelle piece,
 Nueva pieza,
 Ny detalj

H



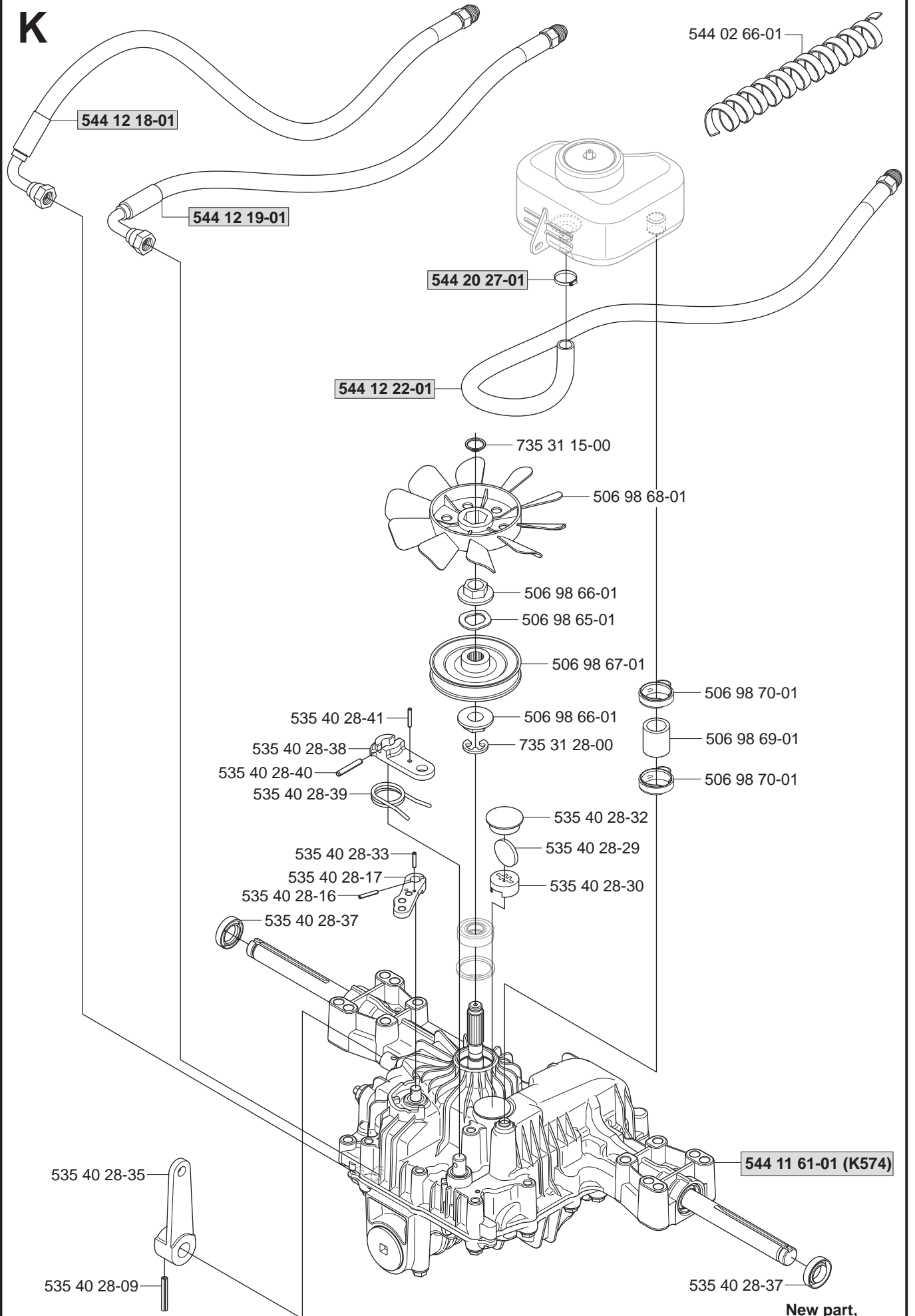
J



**New part,
Neues teil,
Nouvelle piece,
Nueva pieza,
Ny detalj**

xxx xx xx-xx =

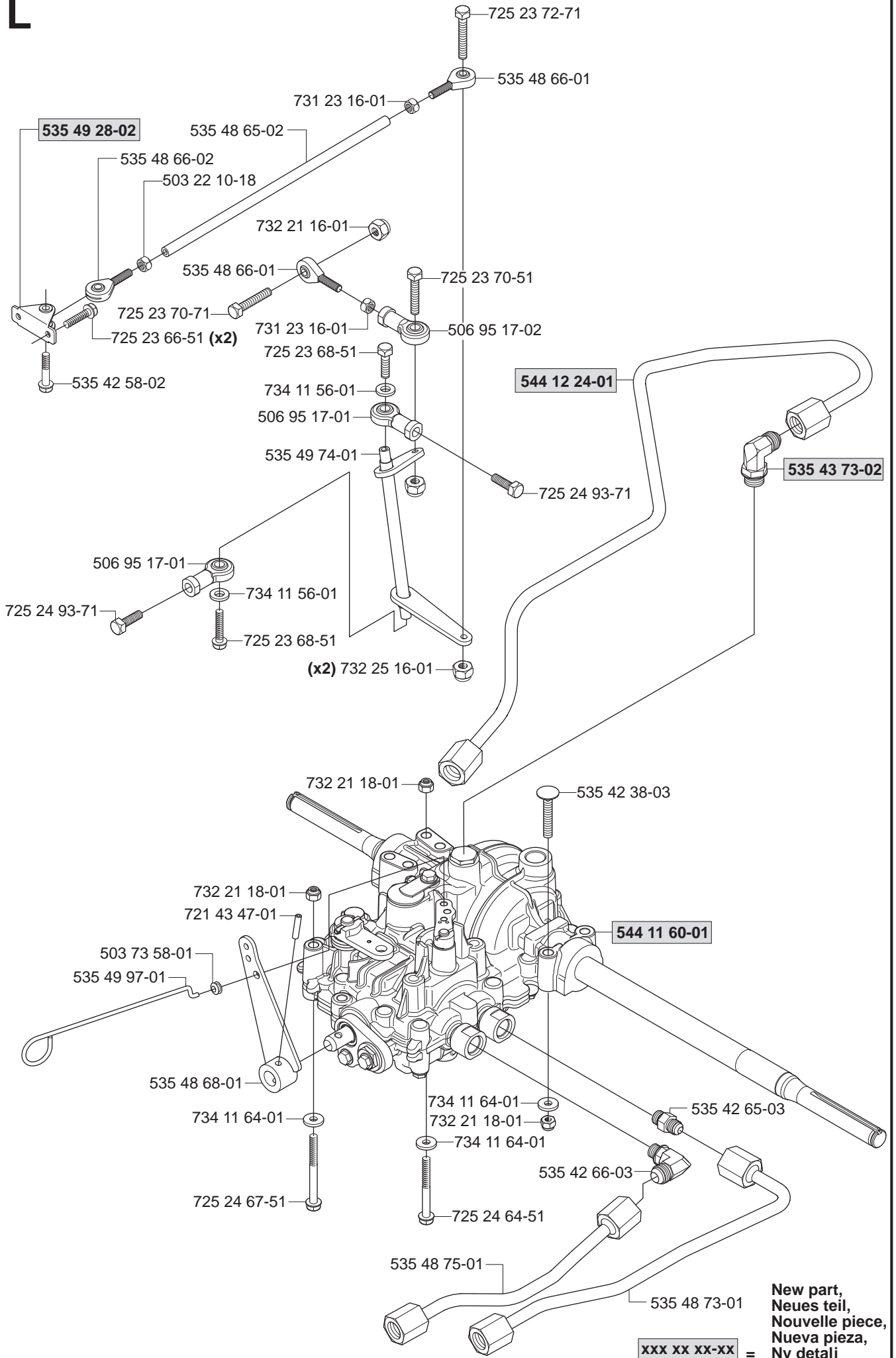
K



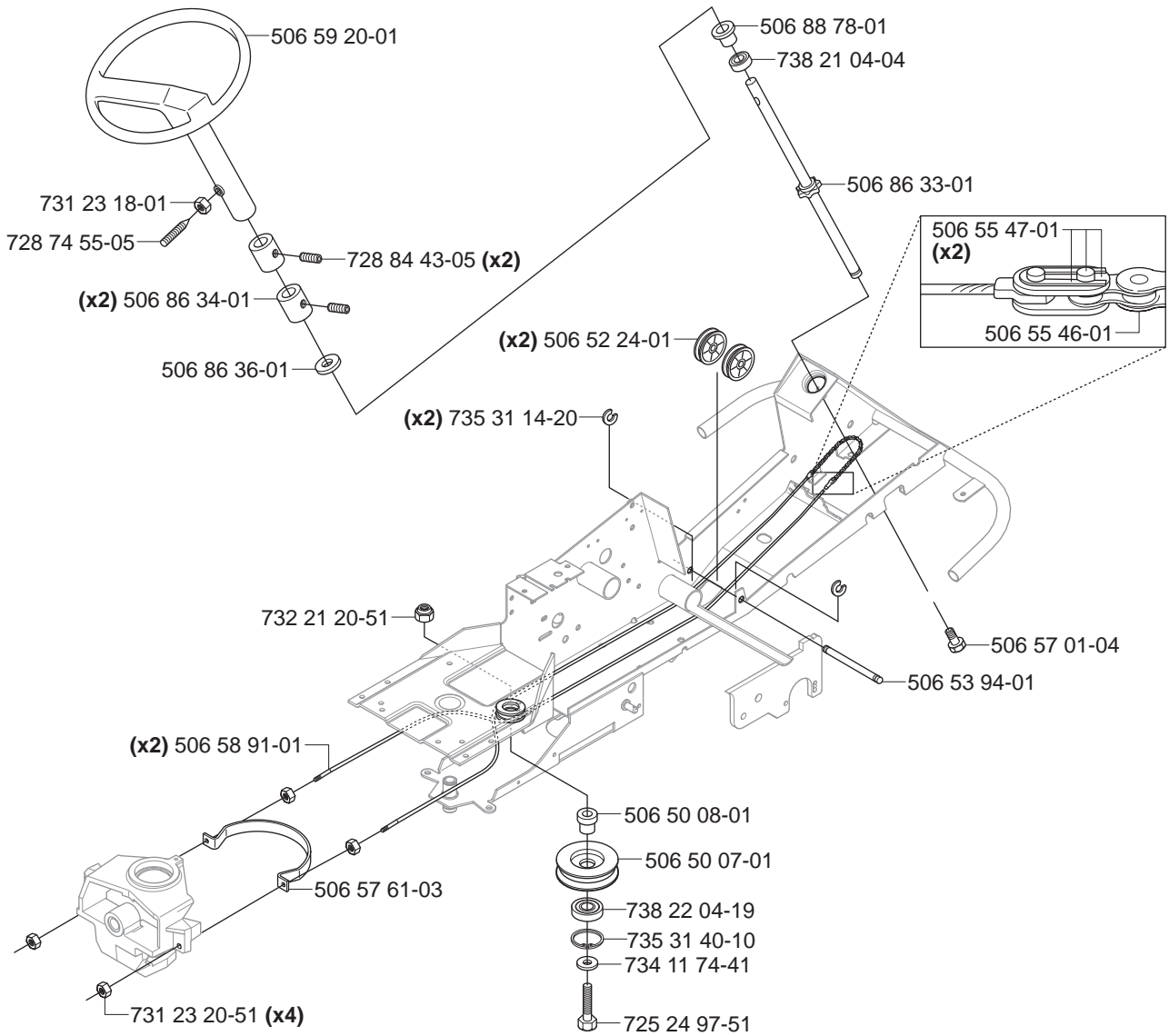
**New part,
Neues teil,
Nouvelle piece,
Nueva pieza,
Ny detalj**

xxx xx xx-xx =

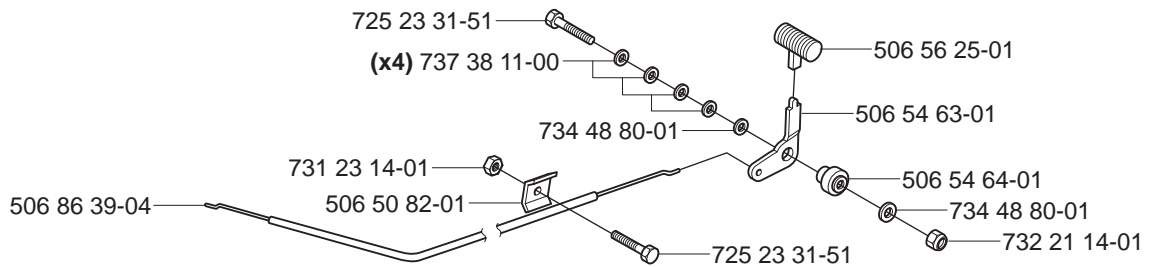
L



M



N

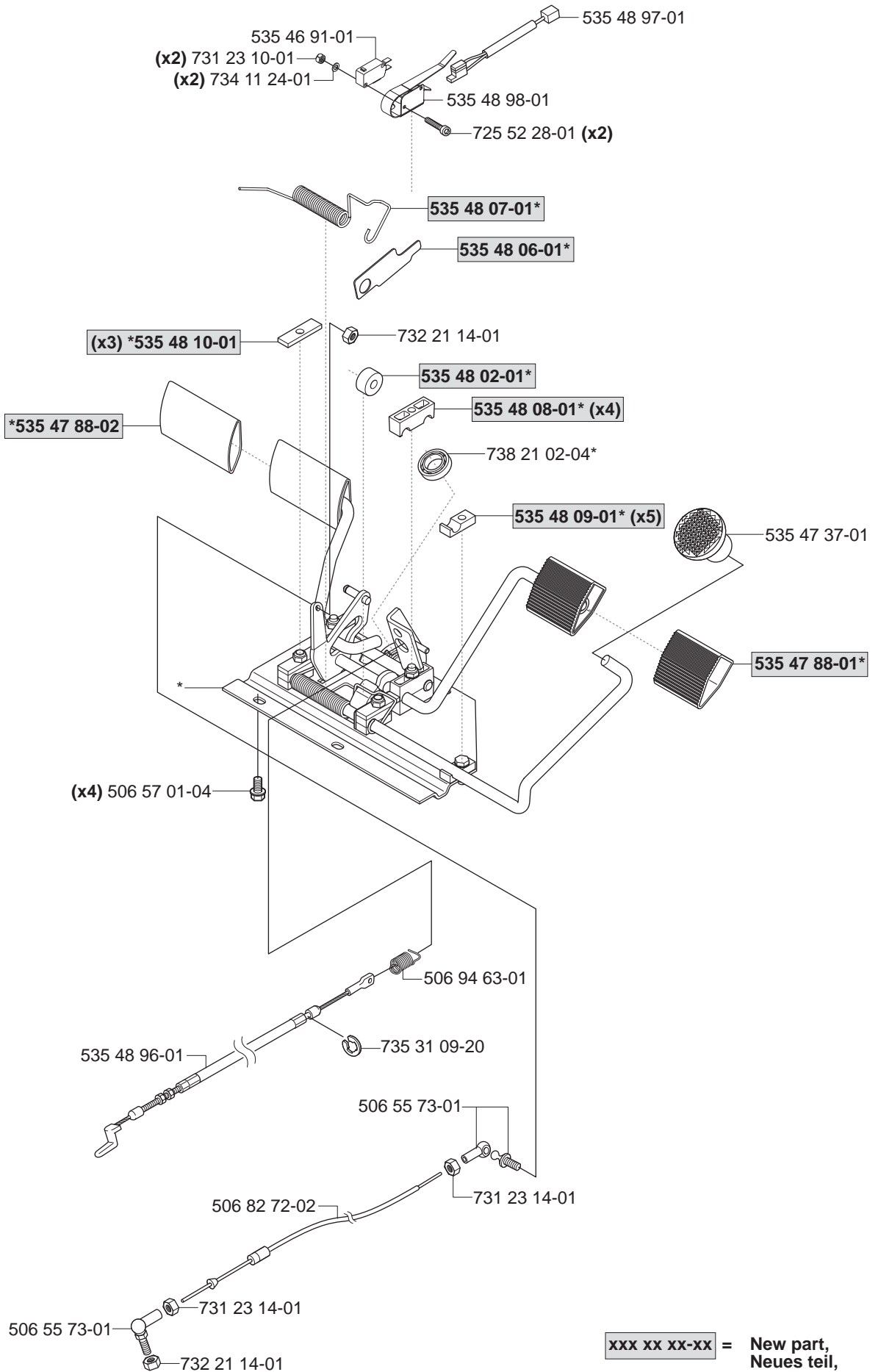


New part,
 Neues teil,
 Neues teil,
 Nouvelle piece,
 Nueva pieza,
 Ny detalj

xxx xx xx-xx =

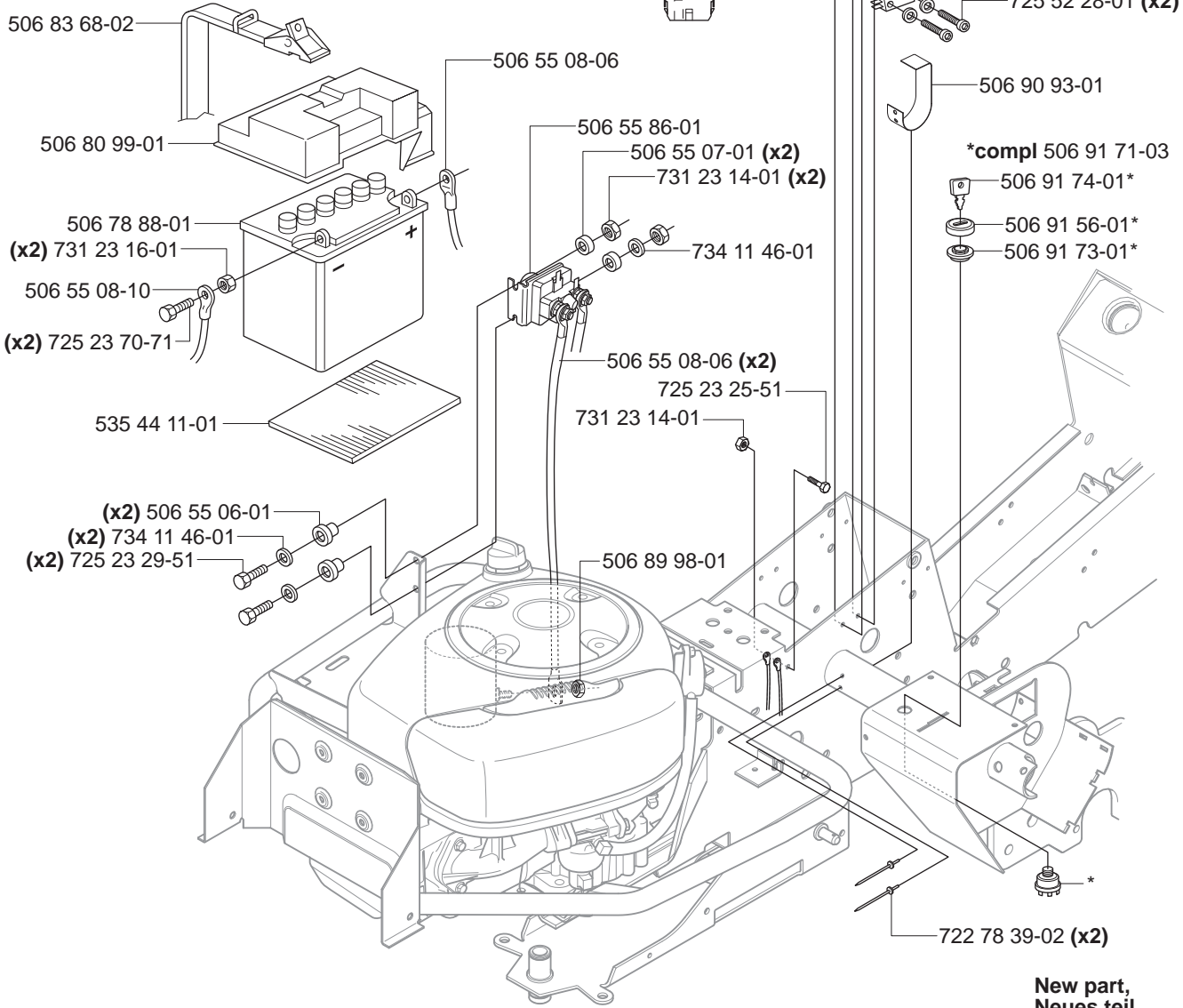
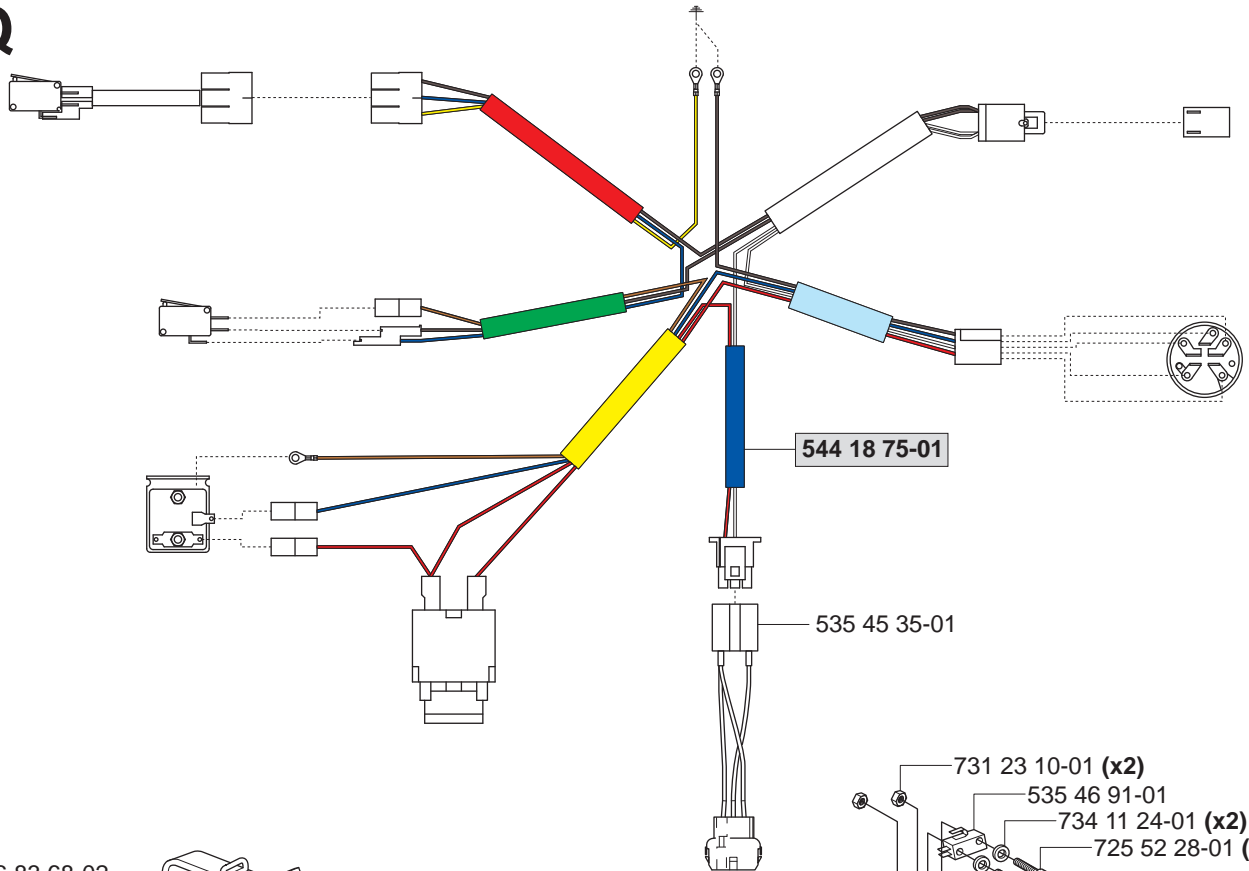
P

*compl 544 12 60-01



xxx xx xx-xx = New part,
Neues teil,
Nouvelle piece,
Nueva pieza,
Ny detalj

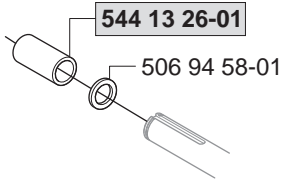
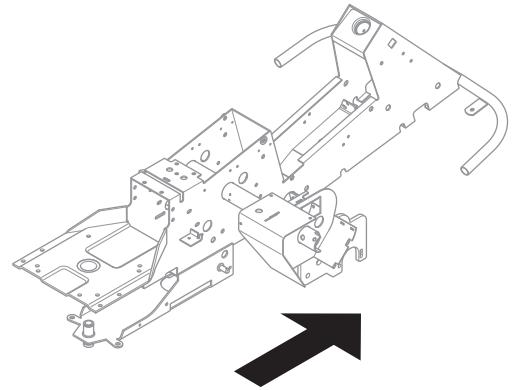
Q



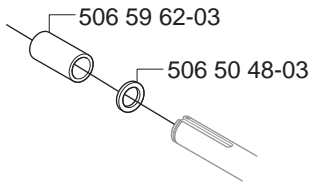
New part,
 Neues teil,
 Nouvelle piece,
 Nueva pieza,
 Ny detalj

xxx xx xx-xx =

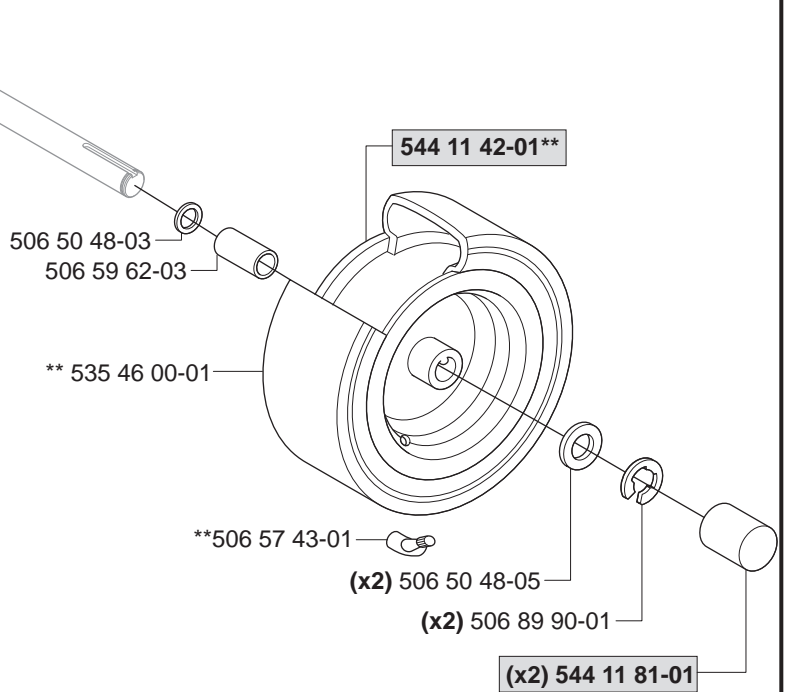
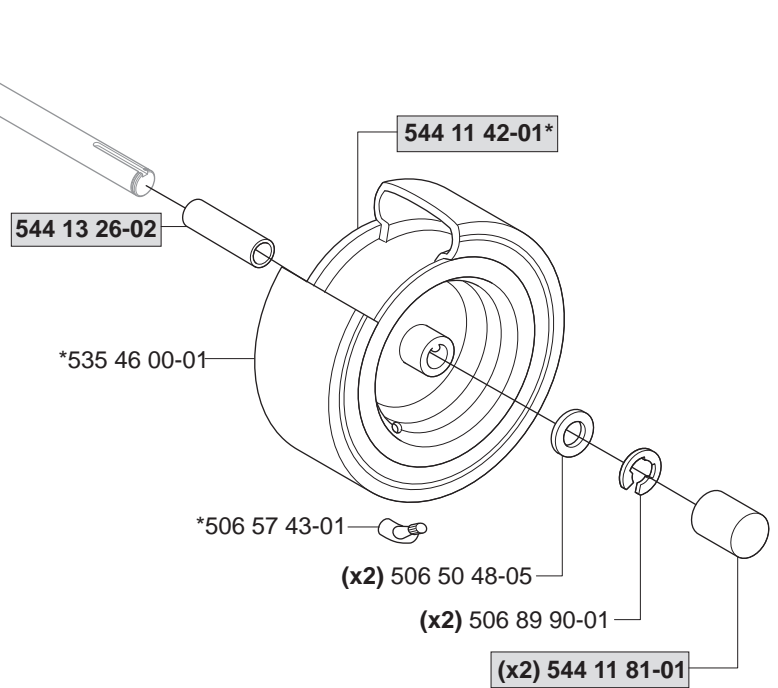
R



***compl 544 12 63-01 (x2)**



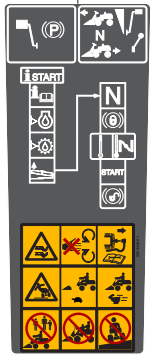
****compl 544 12 63-01 (x2)**



**xxx xx xx-xx = New part,
Neues teil,
Nouvelle piece,
Nueva pieza,
Ny detalj**

S

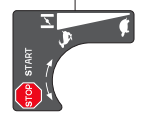
Warning
506 94 48-01



535 43 20-01



506 84 28-01



506 84 28-03



506 91 57-01



506 58 45-01



544 21 14-01 (x2)



506 99 96-01



535 44 99-01



535 45 00-01



535 50 51-01



535 50 51-02



535 45 01-01



535 45 01-01



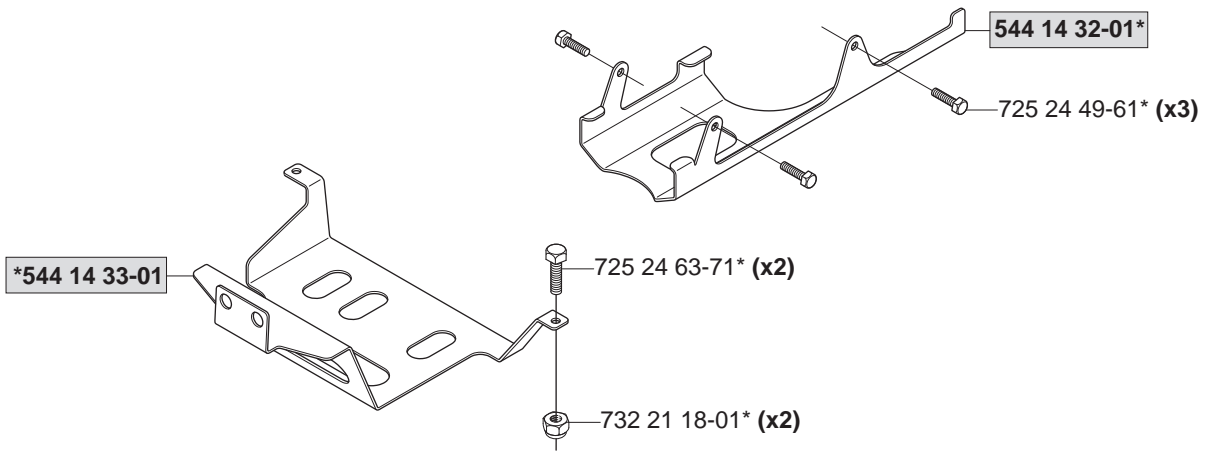
544 10 71-01



544 10 71-02

T Accessories
Zubehöre
Accessoires
Acessorios
Tillbehör

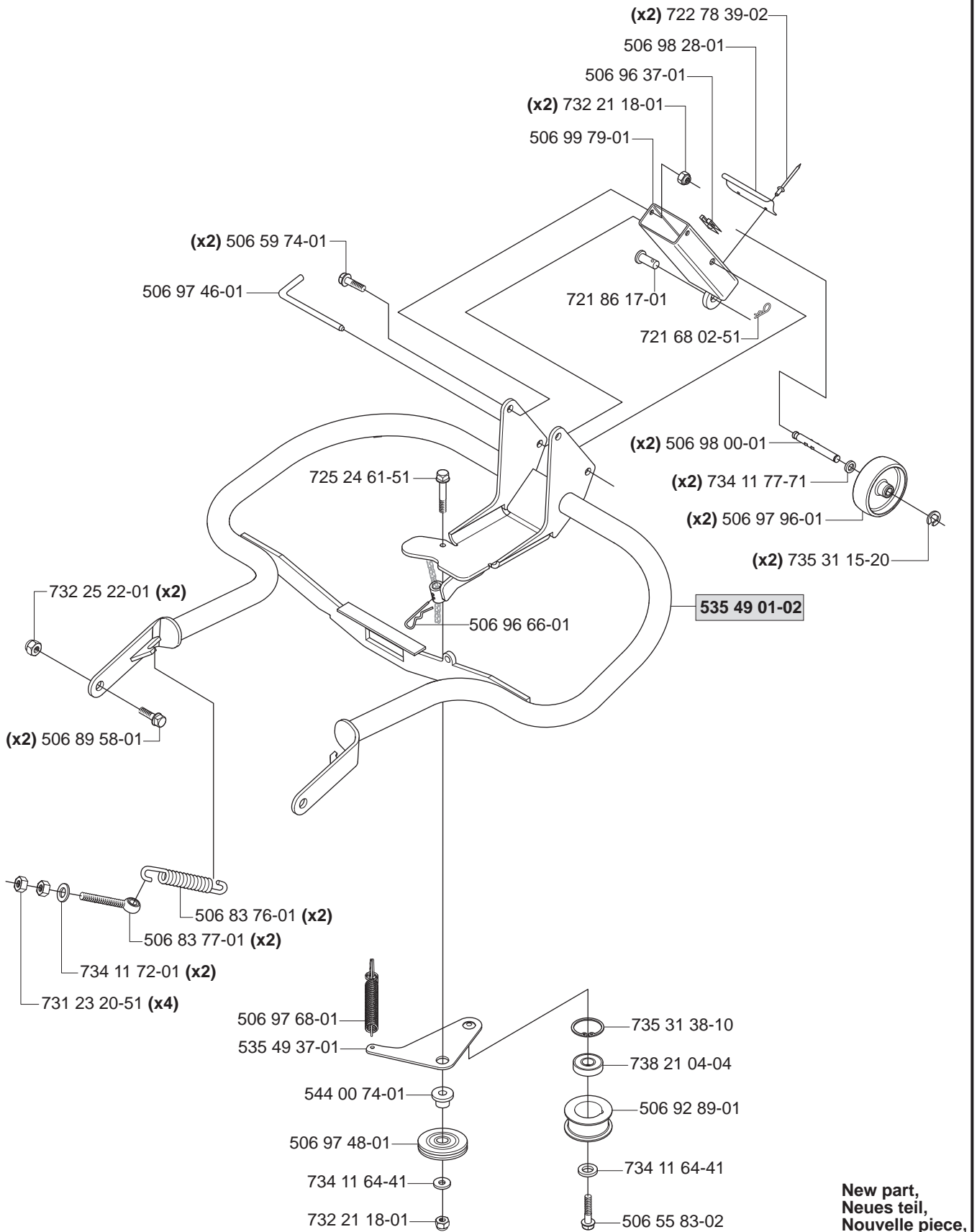
*compl 544 06 93-03



xxx xx xx-xx = New part,
Neues teil,
Nouvelle piece,
Nueva pieza,
Ny detalj

U

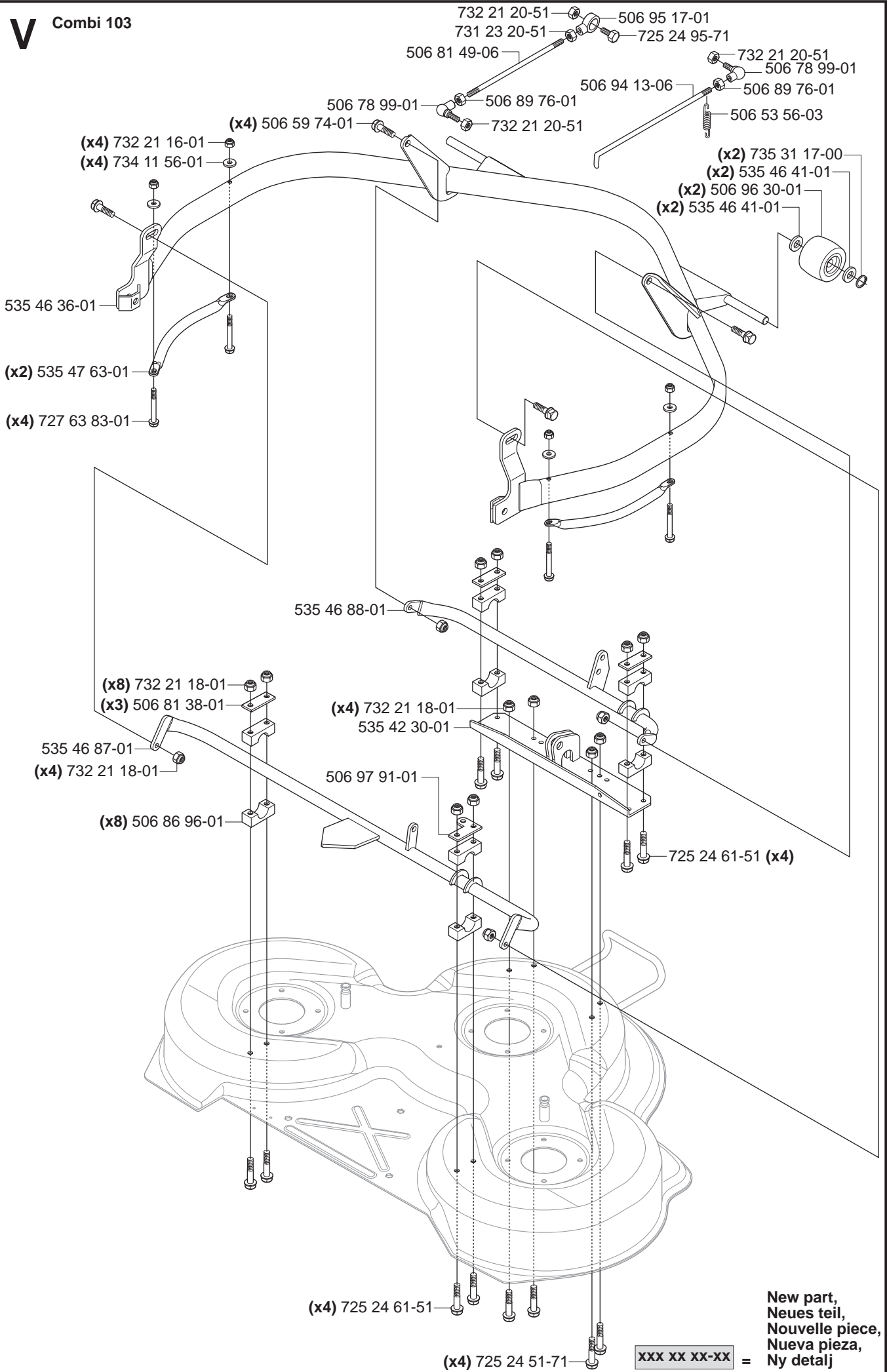
Combi 103, Combi 112



New part,
 Neues teil,
 Nouvelle piece,
 Nueva pieza,
 Ny detalj

xxx xx xx-xx =

V Combi 103

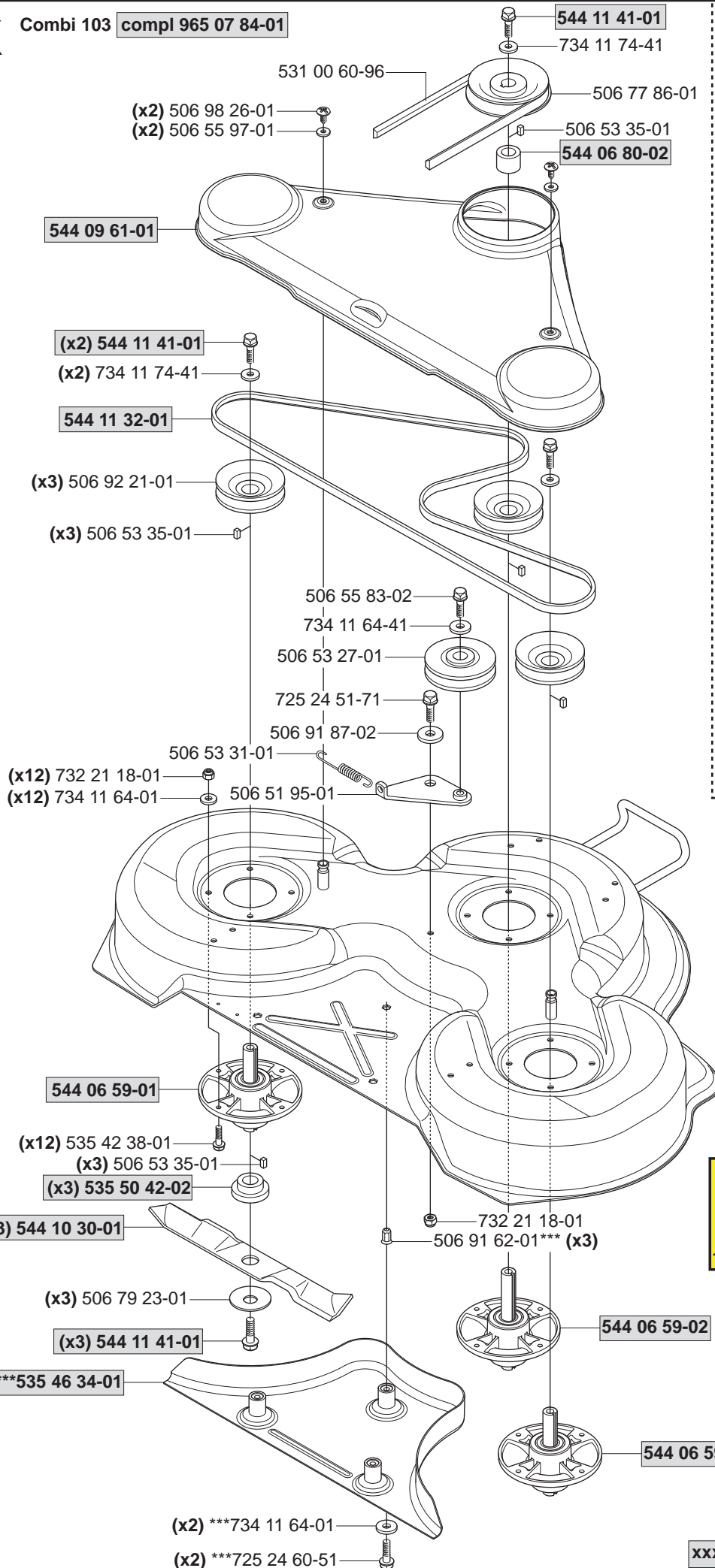


**New part,
 Neues teil,
 Nouvelle piece,
 Nueva pieza,
 Ny detalj**

XXX XX XX-XX =



Combi 103 compl 965 07 84-01



Yttre.
Outer.
Exterieur.
Äusser.
Ulko.

**compl 544 06 59-01 (x2)

**544 06 79-02

**738 23 04-34

**544 06 80-01

**544 06 78-01

**738 23 04-34

Mitten.
Centre.
Centre.
Zentrum.
Keski.

*compl 544 06 59-02

*544 06 79-01

*738 23 04-34

*544 06 80-01

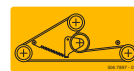
*544 06 78-01

*738 23 04-34

***compl 544 11 29-01



535 43 74-01***



506 78 97-01***

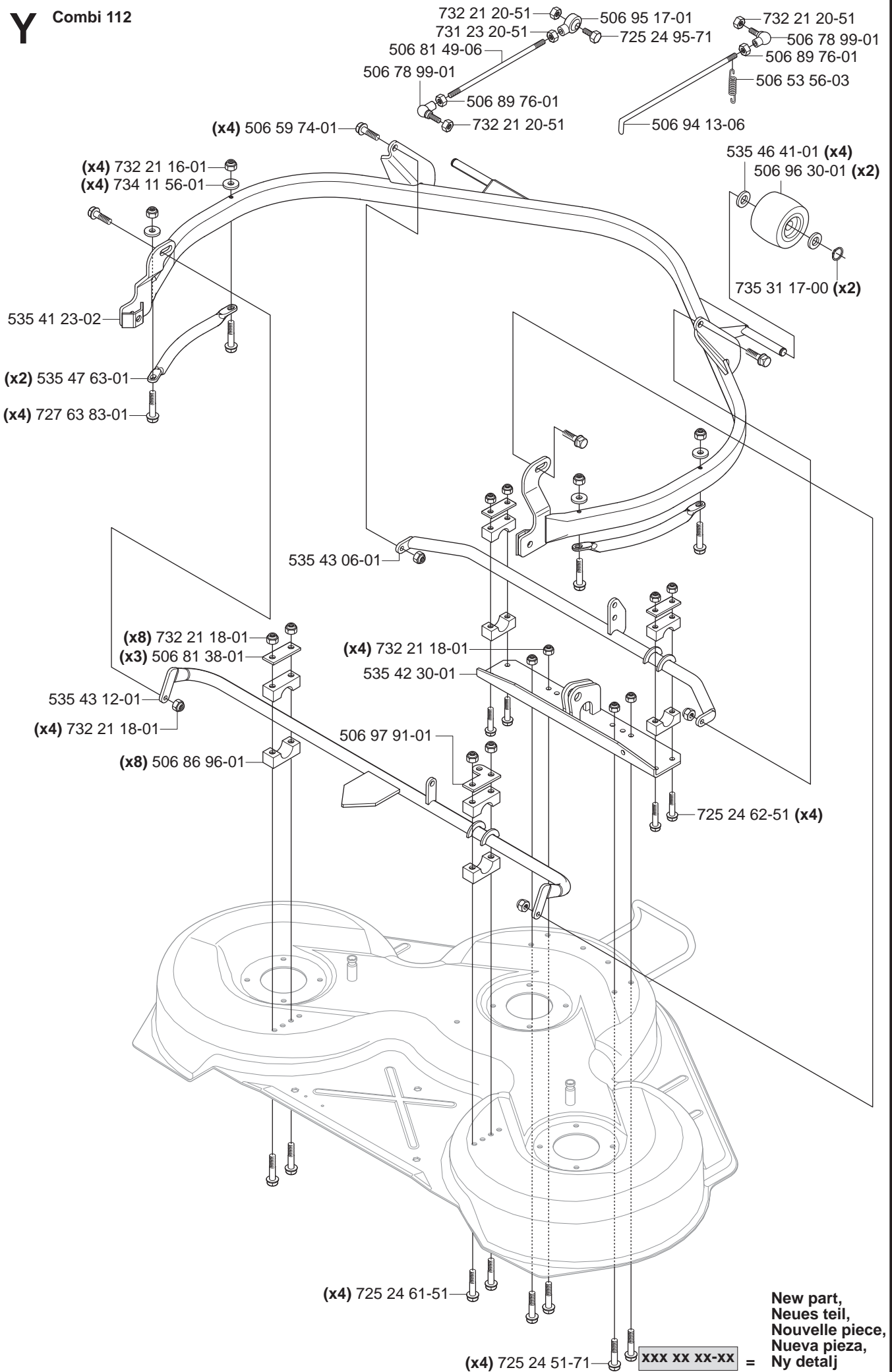


506 92 90-01***

New part,
Neues teil,
Nouvelle piece,
Nueva pieza,
Ny detalj

XXX XX XX-XX =

Y Combi 112



New part,
 Neues teil,
 Nouvelle piece,
 Nueva pieza,
 Ny detalj

XXX XX XX-XX =

Z

Combi 112 compl 965 07 10-01

